

ENKLA OCH BILLIGA DJURBYGGNADER FÖR NÖTDJUR



En enkel, billig och funktionell byggnad för nötdjur.



En utfodringsplats gjord i betong är lätt att hålla ren.



Fastgödsel från utfodringsplatser under kan skrapas bort och lagras på en gödselplatta.



Om utfodringsplatsen inte har något tak blandas gödseln med regnvatten och blir flytgödsel som kan pumpas till en gödselbrunn för lagring.



I naturbetesmarker och marker med miljöstödet särskilda värden får inte vinterbete förekomma.

VILKA KRAV MÅSTE BYGGNADEN UPPFYLLA?

Skydd mot vind, regn och snö. Byggnaden bör ha minst tre väggar och ett tak. Om möjligt bör den öppna sidan placeras mot söder. De nedre delarna av väggarna, upp till ca 1,50 m, måste vara vindtäta.

Utfodringsområde med fri tillgång till foder. Utfodringsområdet beräknas på 0,7 m² /3 kor med en vikt på mindre än 650 kg.

Vattenkoppar - minst 1 kopp/25 kor krävs.

Liggyta på djupströbädd - en yta på 3,5 m²/ko krävs.

Kalvningsbox - en box /10 kor eller kvigor krävs. Boxen kan göras för enstaka kalvning eller kalvning i grupp. En box för endast en kalvning bör vara ca 9m². För 4 kor i samma box är 8m²/ko tillräckligt. Boxarna kan lätt tillverkas genom att använda grindar av metall eller trä.

Sjukbox - 1 box/50 kor krävs. Boxen måste hålla en temperatur av +10°C när den används.

Nattbelysning måste finnas i byggnaden för att kunna ta hand om djuren även när det är mörkt ute.

Gödselgång, liggyta och utfodringsområde beräknas på ca 8,5 m²/ko. Djuren behöver tillräckligt med utrymme för att röra sig mellan liggyta, utfodringsområde och vattenkoppar.

Dessa siffror utgör minimikrav baserat på svenska regler.

NÅGRA TIPS INFÖR UPPFÖRANDE AV BYGGNAD OCH GÖDSELHANTERING

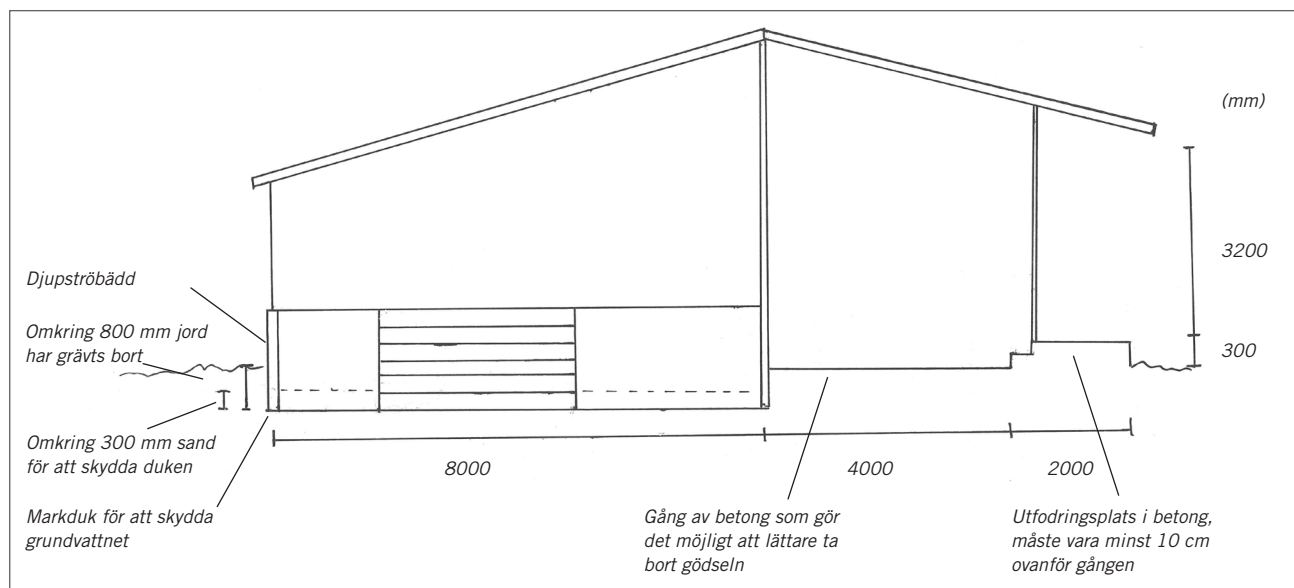
- Konstruktionen görs oftast av trä, då detta är lätt och billig att arbeta med. De trästolpar som håller upp taket, ska dock inte komma i kontakt med djupströbädden.
- Plåttaket ska ha en lutning på minst 18° med kondensskydd.
- Väggar ska bestå av gles panel och vindskydd i form av en fuktbeständig barriär.
- Väggarne inne i byggnaden ska vara tillverkade av betong upp till 1,5 m höjd för att kunna ta bort djupströbädden med traktor.

ATT TÄNKA PÅ

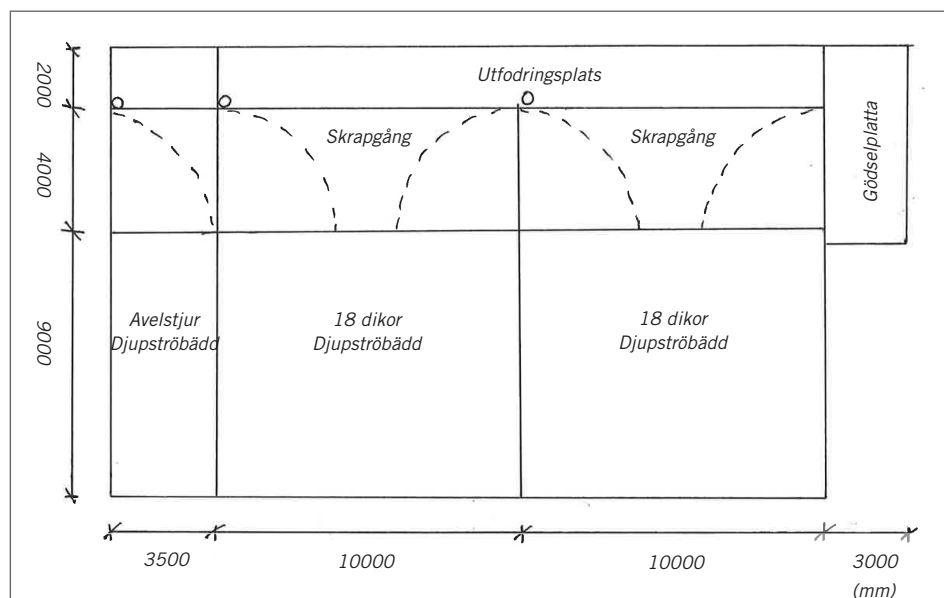
Innan du börjar bygga se till att du har de tillstånd som krävs. De illustrationer och rekommendationer som finns i detta faktablad är generella. Se därför till att du uppfyller myndigheternas krav samt att du anlitar en byggtekniker för att rita din slutgiltiga byggnad!

LÄS MER

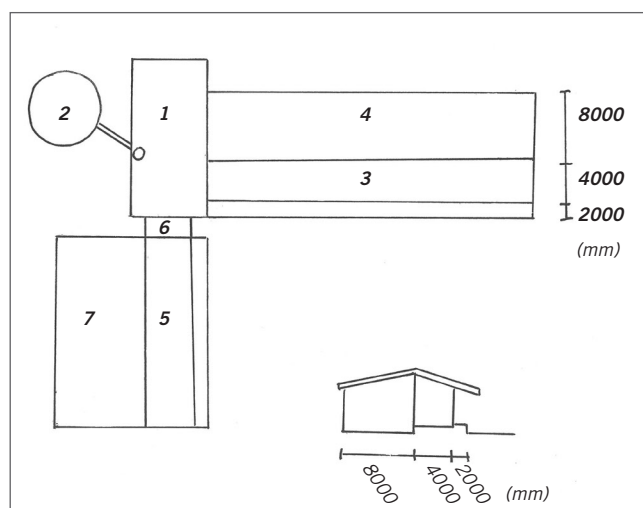
www.jordbruksverket.se/djur



Figur 1: Enkel ritning för djurbyggnad med djupströbbädd, skrapgång och utfodringsplats under tak.



Figur 2: Enkel djurbyggnad för 36 kor.



Figur 3: Exempel på hur man stegvis kan bygga en djurbyggnad.

- 1 Bygg en gödselplatta i betong. Den används som utfodringsplats för djuren och den inre delen för lagring av gödsel. Vid betongplattans lägsta punkt måste det finnas en brunn för flytande substrat.
- 2 Bygg en brunn för urin nära gödselplattan. Flytande substrat pumpas från gödselplattan.
- 3 Bygg en utfodringsplats, inkludera betongplattan. Utfodringsytan kan byggas stegvis beroende på finansieringsmöjligheter.
- 4 Bygg en djurbyggnad med ett golv av markduk täckt av sand. Byggnaden kan byggas i sektioner.
- 5 Bygg en andra utfodringsplats, inkludera betongplattan. Denna kommer ligga i 90° vinkel mot den första.
- 6 Gödsel från betongplattan flyttas till gödselplattan genom att skrapa med en traktor.
- 7 Bygg djurbyggnad två med ett golv av markduk täckt av sand.

Kontakt
 Upplandsstiftelsen
 Box 26074, 750 26 Uppsala
 018-611 62 71
 info@upplandsstiftelsen.se
 www.upplandsstiftelsen.se